



# Amtax™ Compact 氨氮分析仪

## 使用手册



# 目 录

|                             |    |
|-----------------------------|----|
| 安全警告.....                   | 4  |
| 规格参数.....                   | 5  |
| <b>第一部分 总体描述</b>            |    |
| 1.1 打开仪器包装 .....            | 6  |
| 1.1.1 重要注意事项.....           | 6  |
| <b>安装</b>                   |    |
| <b>第二部分 安装</b> .....        | 8  |
| 2.1 客户提供的设备.....            | 8  |
| 2.2 安装环境.....               | 8  |
| 2.2.1 样品选择.....             | 8  |
| 2.2.2 将仪器固定在墙上 .....        | 8  |
| 2.3 管线连接 .....              | 10 |
| 2.4 安装分析仪管线.....            | 12 |
| 2.5 安装试剂.....               | 14 |
| 2.6 电力连接.....               | 14 |
| 2.6.1 给分析仪提供电源.....         | 14 |
| 2.6.2 用于信号显示的低电压线路连接.....   | 17 |
| 2.6.3 警报连接 .....            | 17 |
| <b>第三部分 启动</b> .....        | 19 |
| 3.1 设定测量范围.....             | 19 |
| <b>操作</b>                   |    |
| <b>第四部分 分析仪的元件和操作</b> ..... | 21 |
| 4.1 仪器操作模式.....             | 21 |
| 4.1.1 测量模式.....             | 21 |
| 4.1.2 校正模式.....             | 21 |
| 4.1.3 清洁模式.....             | 21 |
| 4.1.4 初始化模式.....            | 21 |
| 4.2 压力阀和泵管路安装.....          | 21 |
| 4.2.1 管线描述.....             | 21 |
| 4.3 测量池.....                | 21 |
| 4.4 湿度感应器.....              | 21 |
| <b>第五部分 化学品</b> .....       | 23 |
| 5.1 反应试剂.....               | 23 |
| 5.2 反应原理.....               | 23 |
| 5.3 试剂储存.....               | 23 |
| <b>第六部分 软件菜单系统</b> .....    | 24 |
| 6.1 键盘描述.....               | 24 |

|                           |    |
|---------------------------|----|
| 6.1.1 显示模式.....           | 24 |
| 6.1.1.1 测量模式.....         | 24 |
| 6.1.1.2 菜单模式.....         | 25 |
| 6.1.1.3 图形模式.....         | 25 |
| 6.2 菜单.....               | 25 |
| 6.2.1 主菜单.....            | 25 |
| 6.2.2 设定菜单.....           | 26 |
| 6.2.3 信号菜单.....           | 27 |
| 6.2.4 服务菜单.....           | 27 |
| 6.2.5 功能测试.....           | 28 |
| <b>维护</b>                 |    |
| <b>第7部分 维护</b> .....      | 30 |
| 7.1 关闭仪器.....             | 30 |
| 7.2 维护程序.....             | 30 |
| 7.2.1 更换试剂.....           | 30 |
| 7.2.2 系统清洁.....           | 30 |
| 7.2.3 改变仪器的试剂管.....       | 31 |
| 7.2.3.1 管线维护包.....        | 31 |
| 7.3 清洁仪器外壳.....           | 31 |
| <b>第八部分 故障发现和解决</b> ..... | 32 |
| 8.1 错误信息.....             | 32 |
| <b>更换部件</b> .....         | 33 |

# 安全警告

在打开仪器包装、安装和使用仪器之前，请完整阅读本说明书。对所有特别提醒的地方尤其需要注意，否则可能引起对仪器的严重破坏以及操作人员的伤害。

不要在手册提示的以外的情况下使用本仪器，以免对仪器的保护失效。

阅读所有仪器上的标签。否则可能引起对仪器的严重破坏以及操作人员的伤害。

## 危险信息使用

本手册使用不同的词语（危险、警告、注意）来指示情况危险程度由重到轻。



**危险：**此符号表示潜在或明显的危险情况存在，如果发生有可能造成操作者死亡或者严重伤害的后果。



**警告：**此符号表示有潜在的危险情况存在，如果发生有可能引起中等程度或者轻微的伤害。



**注意：**表明需要额外强调的信息。

## 警告标签

阅读所有仪器上的标签。否则可能引起对仪器的严重破坏以及造成对操作人员的伤害。

|  |                                |
|--|--------------------------------|
|  | 请参阅使用手册以进行安全操作。                |
|  | 可能带电，必须专业人员才可以打开。              |
|  | 有保险丝或者电流限制。                    |
|  | 可能较热，请小心接触。                    |
|  | 仪器对静电比较敏感，请小心接触。               |
|  | 化学品危险，只有专业人员才能进行化学品的运输和相关仪器维护。 |
|  | 需要戴防护镜。                        |
|  | 必须接地。                          |

# 规格参数

规格参数可能未经通知就更改。

|               |                                                                                                  |
|---------------|--------------------------------------------------------------------------------------------------|
| <b>总体</b>     |                                                                                                  |
| 显示屏           | 数字 LCD                                                                                           |
| 外壳            | IP54; 只供室内安装                                                                                     |
| 尺寸 (高×宽×深)    | 640×350×220mm                                                                                    |
| 重量            | 大概 10kg (不含试剂)                                                                                   |
| 固定            | 墙或者管子上                                                                                           |
| 测量方法          | PH 比色指示, 纳氏比色法                                                                                   |
| 测量间隙          | 13, 15, 20, 或者 30 分钟 (可选)                                                                        |
| 应用            | 测量水或废水中铵的浓度                                                                                      |
| <b>样品要求</b>   |                                                                                                  |
| 进入仪器的压力       | 1-5 psig                                                                                         |
| 样品流速          | 100mL/hr                                                                                         |
| 样品温度范围        | 10-40°C                                                                                          |
| 样品进入          | 1/4 英寸管子                                                                                         |
| 样品排出          | 1/4 英寸管子                                                                                         |
| <b>试剂标准要求</b> |                                                                                                  |
| 最大试剂用量        | 指示试剂: 1L/月, 250mL/月的逐出试剂和标准液                                                                     |
| 试剂容器          | 高密度聚乙烯, 1 个 1L 瓶, 2 个 250mL 瓶子                                                                   |
| 试剂隔离          | 试剂瓶放在分析仪器的外壳中                                                                                    |
| <b>电源</b>     |                                                                                                  |
| 电源供应          | 100-240 V±10%, 50/60Hz, 安装目录: II                                                                 |
| 电源连接          | 3 导线接线端通过仪器外壳 1/2 英寸大的电线孔与电源相连。使用 18-12 或者相同规格的线规。                                               |
| 安全等级          | I, 接地保护                                                                                          |
| 安装目录          | II                                                                                               |
| 继电器接触点        | 最大 1A/24V                                                                                        |
| 保险丝规格         | 250V, 4A                                                                                         |
| 输出            | 模拟输出: 0/4-20mA, 最大 500 ohm (2)<br>报警信号继电器, 两个极限值继电器: 无电位的 0-24V, 1A<br>MODBUS 界面                 |
| <b>仪器性能</b>   |                                                                                                  |
| 测量范围          | 0.2-1200mg/L NH4-H, 根据试剂的不同, 分为以下几段:<br>0.2-12mg/L NH4-H<br>2-120mg/L NH4-H<br>20-1200mg/L NH4-H |
| 精度            | 测量值的±2.5%或者 0.2mg/L, 二者中的较大者                                                                     |
| 测量下限          | 0.2mg/L                                                                                          |
| 循环时间          | 13, 15, 20, 或者 30 分钟 (可选)                                                                        |
| 一点校正          | 每 8, 12 或者 24 小时 (可选)                                                                            |
| 电力开关          | 需要客户提供的电力开关                                                                                      |
| <b>环境</b>     |                                                                                                  |
| 保存温度范围        | 5-40°C                                                                                           |
| 操作范围          | 10-40°C                                                                                          |
| 相对湿度          | 40°C 下 90%                                                                                       |

# 第一部分

# 总体描述

Amtax<sup>™</sup> 紧凑型氨氮分析仪是为了测量废水和水中的铵离子 (NH<sub>4</sub><sup>+</sup>) 浓度而设计的。测量值以图表的形式用 mg/L NH<sub>4</sub>-N 单位显示。

如果样品含有固体，在进行光度计分析之前必须进行预处理：

- 对于曝气池和最终沉淀池，我们建议使用 Hach Filtrax<sup>™</sup> 超滤系统。
- 对于初次沉淀池和进水，在使用 Filtrax 系统之前必须进行中试试验，以确保其有效性。如果样品中含有大量的固体和油脂，也许需要加一个超滤系统。

## 1.1 打开包装

将仪器从运输货箱中取出，并检查有无损坏。确定下表所列的试剂、连接/安装的硬件和试剂管没有缺少。

如果有损坏的情况发生，或者部件不齐全，请和客户服务中心联系。美国的用户，请拨打免费电话 1-800-227-4224。

| 描述                                   | 号码              |
|--------------------------------------|-----------------|
| Amtax 分析仪, 100-240V                  | LPG368.54.01110 |
| 维护工具包 (包括 3 套试剂管); 后面的维护工具包将有 4 套试剂管 | LZV149          |
| 墙上固定工具包                              | LZX355          |
| 试剂瓶的盖子/吸管组件                          | LZV407          |
| 排放管 (2m)                             | LZX278          |
| 维护手册                                 | HDF183          |
| 艾伦内六角扳手 (3, 4mm)                     | EZZ056          |
| 硅树脂润滑剂                               | EZH051          |

根据所需的测量范围，一同随着分析仪器的还有以下某一套试剂：

| 测量范围        | 标准 (250mL) | 逐出液 (250mL) | 指示溶液 (1L) |
|-------------|------------|-------------|-----------|
| 0.2-12mg/L  | 28251-31   | 28254-31    | 28255-53  |
| 2-120mg/L   | 28258-31   | 28254-31    | 28256-53  |
| 20-1200mg/L | 28259-31   | 28254-31    | 28257-53  |

### 1.1.1 重要开箱注意事项

分析仪运输的时候用绑线把送风机固定，在给分析仪供电之前把绑线解开。

1. 使用提供的3mm六角扳手打开外壳的玻璃门。
2. 门打开以后，用提供的4mm六角扳手打开外壳右边的2个螺母，打开外壳的前面部分，把后面部分露出来。
3. 找到固定送风机绑线的位置。
4. 小心的剪开它，把它拿掉。
5. 把后面部分的门重新盖上，把外壳的玻璃门关上



## 安 装

### 危险

本手册的下面内容有些含有警告、警惕、注意等需要特别留意的地方。请阅读并且遵照这些指导，避免发生人员受伤以及仪器损坏。只有专业技术人员才能对这部分内容进行维护。



### 危险

只有专业技术人员并且对电力和管线的符号非常熟悉，才能安装本仪器。

## 2.1 客户提供的设备

- 电源线（请看“更换”部分）或者足够长的 18-12AWG 线，穿在管中连接电源用。
- 十字和平头的螺丝刀。

## 2.2 安装环境

这个仪器设计在中等灰尘度、室内以及常温下使用（10-40°C）。外壳的环境标准是 IP54（在仪器门锁住的情况下）。请不要将仪器安装于阳光直射的地方，并且不能有水滴滴到仪器上。



### 注意

每个过程的分析仪都必须有自己的排水管。也可以将多个设备公用一个排水管，但是此排水管必须保证水流顺畅。

### 2.2.1 样品选择

和过滤系统（比如 Hach Filtrax™ 超滤系统）联合，此仪器可以分析以下几种废水：

**污水处理厂进水和初沉池：**先用 Filtrax™ 单元检测油脂是否影响测量。如果发现过量的油脂对 Filtrax 单元产生影响，则需要另一个超滤装置。关于 Filtrax™ 的订购信息请看 **部件更换** 部分。

**曝气池和二沉池出水：**Filtrax 单元就是为这部分的应用专门设计的。

**最终出水：**尽管最终出水一般不含固体，但是由于水厂运行的不可预测情况，有可能使得出水中含有固体影响分析仪器。因此，在本部分的应用中，也推荐使用 Filtrax 单元。但是如果出水肯定不含固体（比如废水处理工艺中已经含有过滤步骤），则不需过滤器。

一个 Amtax™ 单元和 Filtrax™ 单元的典型安装如图 1 所示。

### 2.2.2 将仪器固定在墙上

仪器的设计是可以安装在墙上的。

仪器带有 3 个 #10 螺钉和墙上固定的锚（No.LZX355）。另外，根据不同的安装要求也有别的固定工具。尺寸大小请参考图 2（以 mm 和英寸为单位）。在可操作的情况下，将仪器尽可能的靠近采样点使得每次工作循环都能对采样管线进行充分清洗。

安装时，在仪器周围留下不小于 20cm 的空间，便于清洗以及管线的连接



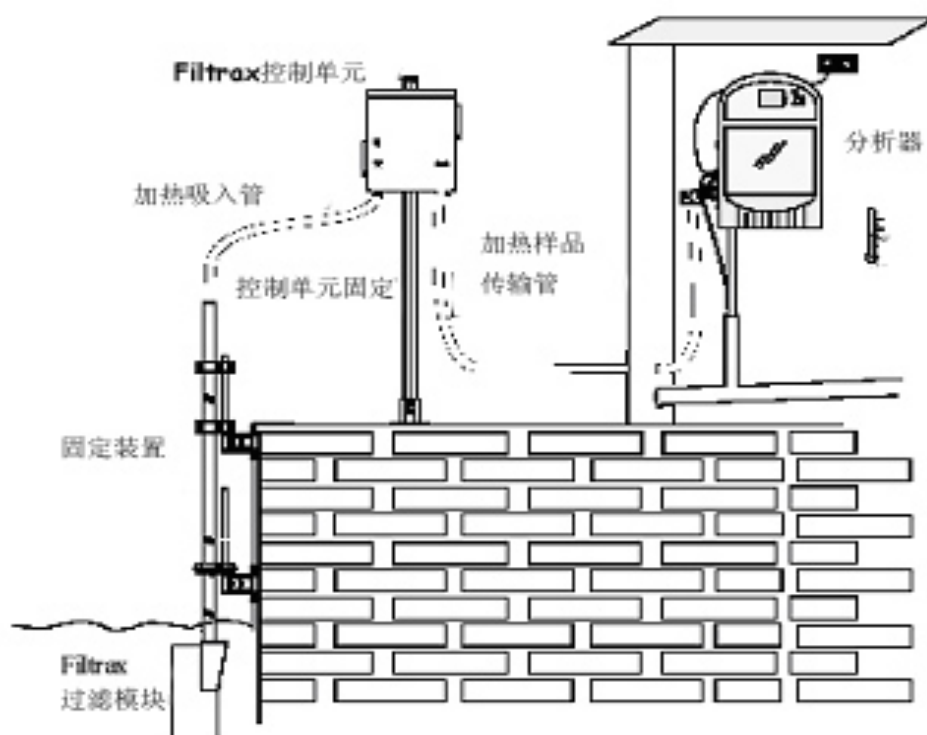


图1 Amtax单元和Filtrax单元的典型安装（水泥墙安装）



图 2 墙上安装尺寸（2 个分析仪和一个 Filtrax 控制单元）

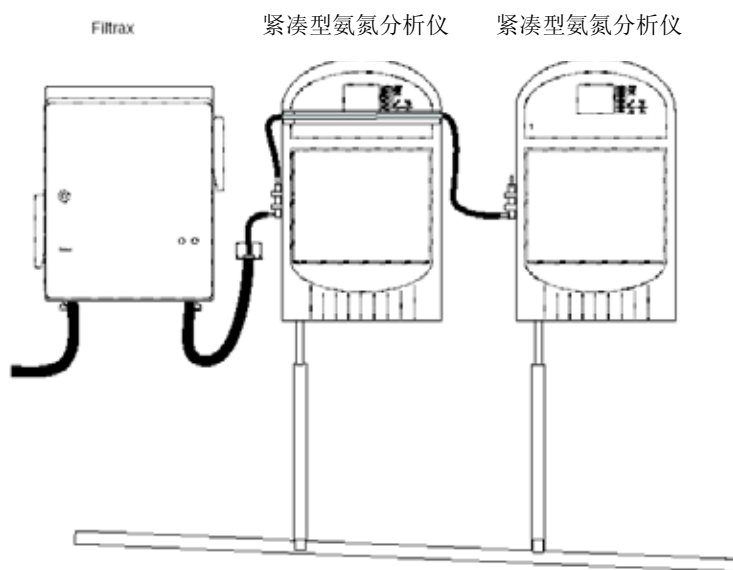


图 3 2 个紧凑型分析仪和一个 Filtrax 系统

### 2.3 管线连接

进样管和排水管的连接在仪器的侧面。样品分析后产生废水的排水管在底部，需要的是 1/2 英寸的软管。

如果外壳内进水，此仪器会自动停止。具体请看 4.4。



#### 危险

1/2 英寸的外壳排水管必须至少 3 英寸长，以保证灰尘不进入分析仪。不要堵住这个排水管，必须让它能敞开使得万一有情况发生，进入仪器的样品能够从此排走。



#### 注意

样品分析以后的废水中含有样品和化学试剂。在一般情况下，排水管中的废水没有有害成分，但是如果发生溢流或者泄漏，则也有可能产生有害物质。尽管使用的化学品浓度很低，但最好向当地的权威机构咨询如何处置这些产物。



#### 谨慎

此仪器仅供分析水样使用。

样品通过玻璃的溢流器进入分析仪。请按如下步骤安装溢流器：

1. 在溢流池三通的每一个柱口上装上黑管适配器。

## 第二部分

## 安 装

请参考图 4 所示和以下步骤，把样品管线连接起来：

1. 中间的通道是水样的出口。将提供的清洁管连接在这个通道上，将此清洁管的另一端通过仪器外壳上的密封夹穿进分析仪。
2. 底部的通道是水样的进口。将水样的管线连接在这个通道上。如果水样从 Filtrax 单元过来，则使用 Filtrax 单元提供的管线转换器将 Filtrax 单元的“清洁水样管线”连接在这个通道。
3. 顶部的通道是溢流出口。将提供的黑色 1/4 英寸的管子（No.LZP573）连接在这个通道，并且将管子连接到排水管或者第二个分析仪。
4. 将这个溢流器夹在仪器的外壳上。
5. 将提供的 1/2 英寸排放管（No.LZX278）套在分析仪底部有倒钩的接头上。将此管子与排水管连接，并且保证它和排水管之间有一个空气的间隙。

### 注意

请保证分析仪的废水和水样溢流后的水进入同一个排水管时要有一个空气的间隙，以免分析仪发生倒吸。

### 注意

如果施加太多外力，玻璃溢流器可能从分析仪上脱落下来。



图 4 安装水样管线

## 第二部分

## 安 装

### 2.4 安装分析仪管线

分析仪出厂前管线就安装好了，但是没有夹到分析仪的泵和捏阀中。

开始使用仪器之前：

1. 将泵上的夹盘打开。
2. 将分析仪上的管线插入夹盘中（如图 5 和表 1 所示）。
3. 按住夹盘右边往下推，直到它夹在金属插脚，这样把夹盘关上就可以压住试剂管。
4. 将管线插入每个捏阀中（如图 6 和图 7 所示）。
5. 将一个管子压入捏阀前部的开口，然后按住捏阀的中部按钮，将第二个管子压入后部的开口。
6. 将进样管（经过卡子进入分析仪）连到分析仪上（如图 7 所示）。
7. 把分析仪的三个废水排管连接到废水总排管。

表 1 分析仪管线连接

| 夹盘    | 功能         | 连接到                                |
|-------|------------|------------------------------------|
| 前部泵夹盘 | 固定指示溶液的管线  | 连接到#4 阀门；一个分支连接到废水，一个分支连接到指示溶液。    |
| 中部泵夹盘 | 连接逐出溶液管    | 连接到#2 阀门；一个分支连接到废水，一个分支连接到逐出溶液。    |
| 后部泵夹盘 | 连接水样和标准溶液管 | 连接到#1 阀门；一个分支连接到样品进口，一个分支连接到#3 阀门。 |
|       |            | 连接到#3 阀门；一个分支连接到废水，一个分支连接到标准溶液。    |



图 5 安装管线



图 6 安装试剂瓶



图 7 把管线安装在捏阀上

## 2.5 安装试剂

随同分析仪提供了 3 瓶试剂（指示，逐出和标准溶液）和一个工具包，内有三套试剂瓶盖和塑料管（No. LZV407）。按照以下步骤将试剂安装在分析仪中：

1. 将专为运输时用的安装在试剂瓶上的盖子拿掉。将此盖子放在一边，以备仪器停机时盖试剂瓶使用。
2. 安装螺旋帽。
3. 将带吸管的盖子上的吸管插入试剂瓶中并把盖子旋紧。
4. 将试剂瓶放在分析仪内：标准溶液放在左边，逐出溶液放在中间，指示溶液放在右边。
5. 将对应的分析仪的管线插入盖子上中。（请看图 6）

**注意：**盖子的一边有 2 个插口，另一边有 1 个插口。请确保吸管头和连接的管线连接在一起，并且通风口是开的。

## 2.6 电力连接

仪器内部精密的电子原件可能会被静电破坏，导致仪器功能损坏甚至报废。

## 第二部分

## 安 装

制造商建议遵循以下步骤防止仪器 ESD 损害仪器：

- 在接触仪器的任何电子器件（比如印刷电路板和它上面的器件）之前，释放您身体上所带的静电。可以通过接触接地金属的表面（比如仪器机壳、金属表面、金属管子等）把静电释放。
- 为了防止静电的堆积，避免仪器过多的移动。对于对静电很敏感的部件，将它放在防静电的容器或者包装中运输。
- 为了释放您身上的静电并且保持无静电状态，请在手腕戴上与地连接的防静电环。
- 在无静电区操作所有对静电敏感的元件，如果可能的话，使用防静电垫片和工作台。

在仪器外壳的后面把高电压和低电压的线接上，参考图 8。

### 2.6.1 给分析仪提供电源

对于工业应用，大多数国家的电力标准要求交流电线是硬质的，并且包在导线里面。Amtax 分析仪的设计满足这个要求。

在分析仪工作的时候，必须准备可以随时切断它的电源。如果分析仪的电源连接是硬质电线，则需要一个外置的客户提供的电源转换或者断电盒。

在仪器的左侧最上方开口进行电源连接。可以使用提供的 1/2 英寸导线转换器，将电线置于导管中按照一定的路线和分析仪连接。

如果当地的电力标准允许，可以使用 UL/CSA 认证并且有 NEMA 方式的电源线。

在硬质电线的电器设备中，电源线和接地线不要超过 6 米，除非金属导管作为交流电源线的屏蔽。



#### 危险

导线连接的咬紧不是自动的。如果有多个金属导管连到高分子材料的外壳上，安装者必须将导线连接在设备的外部。

按照如下步骤，将电线连接到仪器的电源端口：

1. 如果继电器电源已经连接上，将其断开。
2. 使用提供的 3mm 六角形扳手打开外壳的门，然后使用提供的 4mm 六角扳手将 2 个凹面六角螺母拧开。转动外壳的前面部分，使得它的后部露出来。
3. 电源连接在金属的供电盒内的端子上。将供电盒上固定金属盖的 4 个螺丝去掉，将盖子拿掉。（请看图 8）
4. 如果使用双层绝缘线，将外层的绝缘层剥掉 2.5cm（1 inch），把每个单独电线的外层绝缘层剥掉 1cm（1/4 inch）。
5. 使用下表的信息将三条电线连接到端子上。把电线插入到连接器上，直到绝缘层和连接器接触。然后把螺丝旋紧，轻轻的拉一下电线看是否连接得很紧。

| 端子设计     | 北美使用的电线颜色 | 欧洲使用的电线颜色 |
|----------|-----------|-----------|
| 保护接地（PG） | 绿色        | 绿色有黄色印    |
| 火线（L）    | 黑色        | 棕色        |
| 零线（N）    | 白色        | 蓝色        |

## 第二部分

## 安 装

**注意：**分析仪只能在单相电下工作。

1. 将原来拿掉的供电盒的盖子盖上，旋紧 4 个螺丝。
2. 将后盖盖上，将 2 个 4mm 的六角凹面螺丝拧上。
3. 把门关上，拧上 3mm 的凹面螺丝。
4. 在所有的辅助线都连好以后，并且确认门已经安全关好，供电给仪器。



图 8 交流电供电接线



## 第二部分

## 安 装

### 2.6.2 用于信号显示的低电压线路连接

在低电压端子进行低电压线路连接。(请看图 9 和表 2)。为了保证仪器的 IP54 环境标准,请在低电压线上使用密封的连接端子。

延迟继电器触点最大在 24V 和 1A 下工作。

### 2.6.3 警报连接



#### 注意

到继电器触点的电流最大不能超过 5 安培,以保证仪器电路不被破坏。

分析仪带有 2 个无动力的警报继电器,在 24V 和 1A 下工作。

当某种情况触发警报时,普通的开放型继电器被连接。

继电器连接器最大能接受 14AWG。在选择线规之前请考虑负载。请勿选用小于 20AWG 的线规。

接线端子在仪器后厢的左下部(图 9)。表 2 表示了连接件的顺序和端子设计功能。

1. 确定仪器没有与电源接通。
2. 把每个电线的绝缘层削掉 1/4 英寸。
3. 打开机壳的后部。(请看 2.6.1)
4. 通过一个连接端口将电线末端插入连接器只到绝缘层和连接器接触(请不要将绝缘层置于端口面板的下面)。
5. 把螺母旋紧,轻轻的拉一下电线看是否连接得很紧。
6. 等所有的电线连上,把外壳关上。



图 9 低压电源端口位置

## 第二部分

## 安 装

表 2 可选低压电源接线条配置

| 接线端口编号  | 设计功能        |
|---------|-------------|
| 1       | 错误信息-NC 连接  |
| 2       | 错误信息        |
| 3       | 错误信息-NO 连接  |
| 4       | 最小 1-NC 连接  |
| 5       | 最小 1        |
| 6       | 最小 1-NO 连接  |
| 7       | 最大 1-NC 连接  |
| 8       | 最大 1        |
| 9       | 最大 1 NO 连接  |
| 10      | +电流 1       |
| 11      | -电流 2       |
| 12      | 屏幕电流 1      |
| 13 (可选) | 最小 2-NC 连接  |
| 14 (可选) | 最小 2        |
| 15 (可选) | 最小 2-NO 连接  |
| 16 (可选) | 最大 2-NC 连接  |
| 17 (可选) | 最大 2        |
| 18 (可选) | 最大 2NO 连接   |
| 19 (可选) | +电流 2       |
| 20 (可选) | -电流 2       |
| 21 (可选) | 屏幕电流 2      |
| 22      | 未使用         |
| 23      | G DIN 测量总线  |
| 24      | RB DIN 测量总线 |
| 25      | RA DIN 测量总线 |
| 26      | TB DIN 测量总线 |
| 27      | TA DIN 测量总线 |
| 28      | 屏蔽 DIN 测量总线 |



### 危险

接触化学样品、标准试剂可能会有危险。在接触任何化学品之前请再次阅读必要的安全手册，熟悉各种安全操作的规程。

1. 保证试剂被正确的安装（请看 2.5），分析仪的管线在泵和捏阀中正确安装，分析仪产生的废水排到适当的地方（请看 2.3）。
2. 将水样连接到分析仪，保证它通过溢流器的速度至少达到 100mL/hr（请看 2.3）
3. 给仪器供电后（交流电），测量模式会立刻启动。
4. 将仪器按照如下方式初始化：
  - a. 按住功能键 3 分钟。
  - b. 选择“service”菜单选项。然后可能需要等待一会。
  - c. 选择“prime”，然后选择“OK”。仪器会进行 2 分钟的初始化进程，此进程结束后自动切换到测量模式。
5. 检查测量范围，如果必要的话对其进行调整（请看 3.1）。

所有关于仪器设定的内容请见第 6 部分。

### 3.1 设定测量范围

要改变测量范围，必须置入合适的试剂，同时在菜单中改变测量范围。请务必保证选用的试剂和确定的测量范围是正确对应的。（请看 1.1）

一旦正确的试剂安装好了，按照如下步骤检查或者改变测量范围：

1. 按住任何一个功能键 3 秒钟直到菜单出现。
2. 选择“setting”菜单。
3. 选择“range”。
4. 选择需要的测量范围。



## 操 作

### 危 险

接触化学样品、标准试剂可能会有危险。在接触任何化学品之前请再次阅读必要的安全手册，熟悉各种安全操作的规程。

## 第四部分 分析器操作和元件

---

### 4.1 仪器操作模式

一般的操作包括测量，清洁和校正。在仪器刚开始使用时还有初始化功能。

#### 4.1.1 测量模式

当测量循环过程开始后，逐出反应器用水样进行清洗，以去除残留的干扰物。然后，样品进入逐出反应器同时指示液进入测量池。然后逐出液进入逐出反应器。最后泵把氨气带入测量池，颜色的变化通过比色测定。

#### 4.1.2 校正模式

除了用已知浓度的标准溶液代替待测水样之外，其他方面校正模式和测量模式一样。

#### 4.1.3 清洁模式

分析仪有一个使用逐出溶液的自动清洁工作循环过程。清洁循环的频率可以通过“setting”菜单编程（请看 6.2.2）也可以从“service”菜单（请看 6.2.4）手动激活。逐出溶液用泵抽上来经过塑料管到达逐出反应器。几秒钟以后，清洁溶剂被排走，系统用样品润洗。

#### 4.1.4 初始化模式

在初始化模式中，分析仪把试剂管充满液体，冲洗空气管线，准备进入测量模式。

### 4.2 管线捏阀和泵

通过泵和捏阀的机械装置来输送试剂和水样。因为他们和试剂不直接接触，因此不需要清洁和维护。

#### 4.2.1 管线描述

分析仪的管线提供可控制量的水样和试剂给分析仪，它是通过蠕动泵来实现控制量的。

请看 7.2，获取关于管线更换程序的信息。

### 4.3 测量器

测量器是由 Duran<sup>®</sup>制成的。它们非常容易移动、更换和清洗。

### 4.4 湿度感应器

湿度感应器感应分析仪外壳底部的液体。如果有液体被感应到，感应器会把分析仪关掉，并且显示“Humidity!”在显示屏的左下角。如果发生这种情况，请找到引起液体在分析仪中积累的原因，并且采取措施使得液体不再积累。然后按照以下下步骤重新启动分析仪：

1. 把外壳中的液体排掉。用干的纸或者毛巾把底部擦干。
2. 把外壳的门打开一段时间，或者使用压缩空气将剩余的水蒸气吹干。
3. 按住 F1 至 F4 功能键中的一个，直到主菜单出现。
4. 翻到“state”，然后按软键盘至“choose”。
5. 按软键盘至“reset (F4)”。
6. 按软键盘至“measurement (F1)”。

当湿度感应器干了以及此标志在“statue”菜单中被确认后，测量模式重新进行。

## 第四部分 分析器操作和元件



图 10 逐出液容器和测量器



### 谨慎

进行有可能发生危险的程序时，请务必对此程序非常熟悉。为此，在接触和运输化学试剂和标准品的容器、池子之前，请务必再次阅读 *材料安全数据手册*。当有可能和化学品进行接触时，我们建议总是佩戴防护镜。

### 5.1 反应试剂

Amtax™ 紧凑型分析仪需要以下三种试剂：逐出溶液、标准溶液、指示溶液。所有的溶液都在仪器壳内的前部固定。提供的溶液必须马上使用。如果想再次订购溶液，请参阅“部件更换”部分。

### 5.2 反应原理

被分析的样品和一种反应试剂混合，将溶液中的  $\text{NH}_4^+$  离子转化成氨气 ( $\text{NH}_3$ )。氨气就从被分析的样品中释放出来。然后把氨气转移到测量池中，重新溶解在指示溶剂之中。这将引起溶液颜色的改变，用比色法进行测量。

系统能够用标准溶液自动校正。此标准溶液随同分析仪一起提供。

### 5.3 试剂储存

所有的试剂请在在室温下黑暗中保存。

## 第六部分

## 软件菜单系统

仪器的用户界面包括显示屏和键盘。键盘包括两套按键，功能键（F1—F4）和图形键盘（X，Y，左箭头，右箭头）。

按住任一功能键持续 3 秒钟，会出现菜单结构。按住任一图形键 3 秒钟，会出现图形界面。（请看图 11）

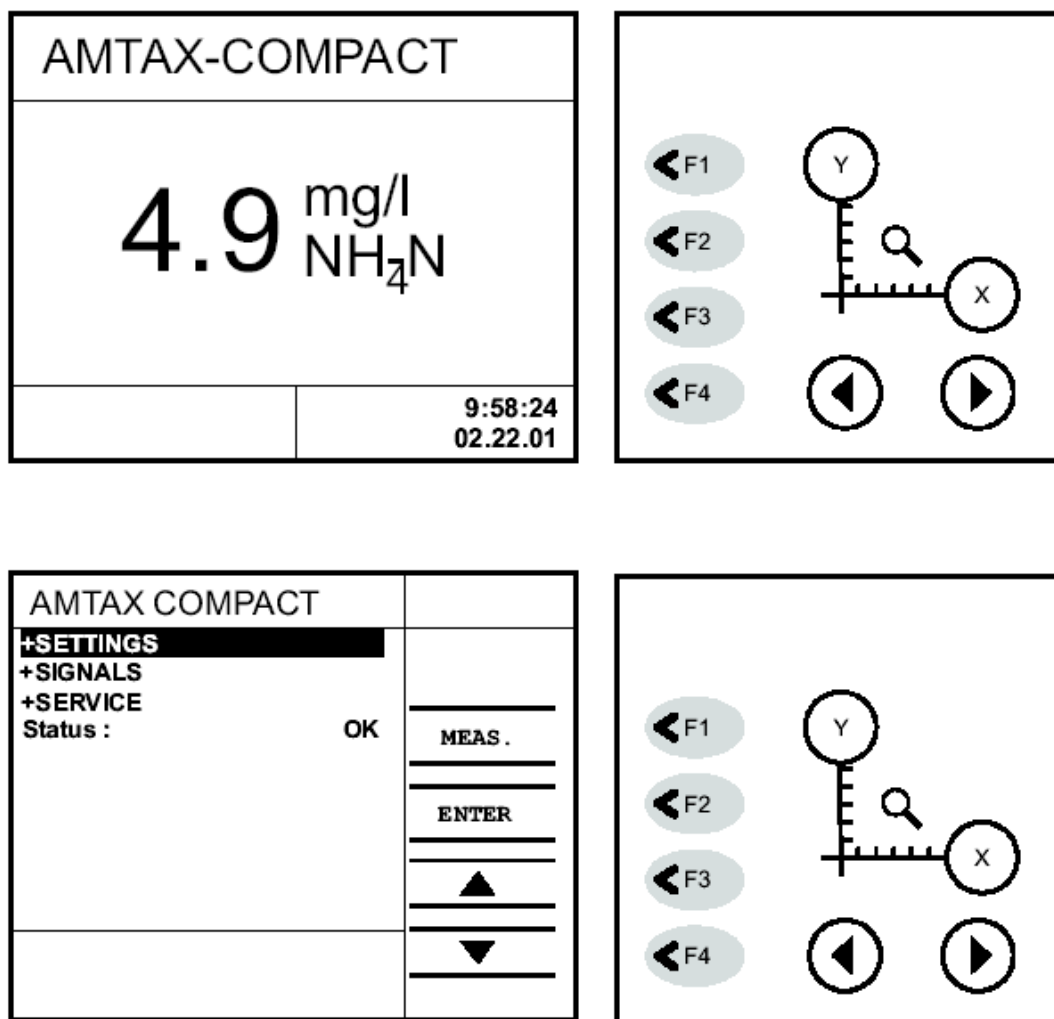


图 11 Amtex 的菜单

### 6.1 键盘描述

键盘位于显示屏的右边。根据所选菜单中选项的不同（软键盘），F1—F4 功能键对应不同的功能。当图形显示出来的时候，使用图形键盘改变 X 和 Y 轴，并且可以移动图形的指针。

#### 6.1.1 显示模式

##### 6.1.1.1 测量模式

在测量模式下，控制器的显示屏显示当前情况下的读数，单位，参数，时间，日期。



## 第六部分

## 软件菜单系统

### 6.1.1.2 菜单模式

从测量模式下，按住 F1—F4 功能键中的任何一个持续 3 秒钟就能进入菜单模式，在此模式下可以对分析仪进行设置。

### 6.1.1.3 图形模式

按住任何一个图形键持续 3 秒钟就能进入图形模式，同时显示出测量曲线。显示屏根据测量值显示测量曲线。X 和 Y 轴的取值范围可以改变。

用 Zoom 键可以改变 X 轴（时间）的取值范围（12 小时，1 天，2 天，1 周，4 周）。

按 Zoom 键可以改变 Y 轴的取值范围。新的图形在指针和曲线的交点开始。

按标有 Y 的键可以改变 Y 轴的取值范围。然后再按 Y 键会在表 3 所示模式之间切换。

表 3 Y 轴设置描述

| Y 轴的范围 | 描述                         |
|--------|----------------------------|
| 100%   | 设置取值范围从 0 到模拟输出的最大值（20mA）。 |
| 50%    | 设置取值范围为指针位置的+/-25%。        |
| 10%    | 设置取值范围为指针位置的+/-10%         |
| 5%     | 设置取值范围为指针位置的+/-5%          |

当图形模式被选择，指针（图形中的实垂直线）位于图形的最右边，表示最近测量的值。可以用左、右箭头移动指针，指针位置上的测量值在图形下面显示。（在 Y 轴的范围改变之前，指针必须位于曲线之上）。

按住功能键（F1—F4）可以回到菜单模式。再按一次回到测量模式。

注意：Y 轴的取值最大值取决于记录器输出的最大值。使用“设置菜单”可以改变此值。（请看 6.2.2）

## 6.2 菜单

在某些菜单前有“+”表示它下面有很多选项。在一列选项上部或者下部一个小的向上或者向下的箭头，表示有更多的选项，此时可以使用箭头按键向上或向下翻页。

在菜单模式（除了“Service”选项外）下，分析仪会继续进行测量。如果在 10 分钟之内没有按动任何按键，显示屏进入测量模式。

### 6.2.1 主菜单

**Settings**：对设备所有的参数进行设置。这些参数包括：测量范围，校正因子，电流输出，日期，时间，等等。

**Signals**：获得内部仪器测量的数据。

**Service**：用来对仪器进行维护和维修（如果选择这个模式，分析仪会进入待机状态）。

**Status**：用来进行错误描述和确认。

菜单的完整结构和功能在下面介绍。

## 第六部分

## 软件菜单系统



图 12 图形模式（2 通道显示）

### 6.2.2 功能设置菜单

表 4 功能设置菜单选项功能描述

| 菜单选项            | 功能描述                  | 可能的取值和选项                                                 |
|-----------------|-----------------------|----------------------------------------------------------|
| Contrast        | 显示屏的对比度               | 0-90                                                     |
| Standard        | 标准溶液的浓度               | 4.9-5.1, 49-51, 490-510 mg/L                             |
| Language        | 选择显示屏的语言              | D, GB, NL                                                |
| Gain            | 校正因子                  | 0.2-5.0                                                  |
| Range (mg/L)    | 仪器的测量范围（根据安装的试剂不同而不同） | 0.2-12.0 mg/L<br>2.0-120 mg/L<br>20-1200 mg/L            |
| Recorder Output | 模拟输出的最高值              | 0-240 mg/L                                               |
| Analog output   | 模拟电流范围                | 0-20 mA, 4-20 mA                                         |
| Fault           | 如果有错误发生，输出模拟信号        | Off, 0 mA, 20mA                                          |
| Meas.interval   | 测量循环的时间               | 13min, 15min, 20min, 30min                               |
| Average         | 用来计算平均值的测量个数（信号平均）    | 1-20（如果选择 1，则不进行信号平均）                                    |
| MIN 1           | 下限值触点                 | 0.5-1200mg/L                                             |
| MAX 1           | 上限值触点                 | 0.5-1200mg/L                                             |
| Location        | 任何名字                  | 9 个字符，A-Z, 0-9, /, ., -, ,, +, *, (,), ', /, \$, #, ", ! |
| Date            | 设置日期                  | mm/dd/yy                                                 |
| Time            | 设置时间                  | 24 小时格式                                                  |
| Cleaning        | 设置自动清洁的频率和时间          | Off, 1-7 天, start time always in hours                   |
| LAST            | 显示上次清洁的时间             | 24 小时格式                                                  |

## 第六部分

## 软件菜单系统

|             |              |                                            |
|-------------|--------------|--------------------------------------------|
| Calibration | 设置自动校正的频率和时间 | Off, 1-7 天, start time always in hours     |
| LAST        | 显示上次校正的时间    | 24 小时格式                                    |
| Version     | 软件版本         | 仅仅是信息显示, 不可更改                              |
| Photom.ver. | 光度计版本        | 仅仅是信息显示, 不可更改                              |
| SW Loadable | EPROM 类型     | 仅仅是信息显示, 不可更改                              |
| Service     | 服务地点和联系人     | 仅仅是信息显示, 不可更改                              |
| Lighting    | 控制显示屏的灯光     | 一直亮; 如果没有按键按动, 亮 20 分钟; 从上午 5 点钟亮到下午 5 点钟。 |
| MODBUS      | RS485 界面     | 请于技术支持联系                                   |

### 6.2.3 信号菜单

这个菜单用来显示内部数据。在信号菜单中所有的值不能改变。如果 10 分钟之内没有任何按键按动, 仪器自动切换到测量值显示。

表 5 信号菜单功能描述

| 菜单选项             | 功能描述            | 可能的取值和选项   |
|------------------|-----------------|------------|
| Process          | 目前正在工作的进程       | —          |
| Action           | 次进程             | —          |
| Index            | 进程步骤            | —          |
| Status           | 操作状态            | OK, Fault  |
| Ampl.            | 增益              | 0-7M       |
| MES-N            | 测量水平的零点         | —          |
| MES              | 测量水平            | —          |
| $\Delta E\_ACT$  | 目前实际的消光数        | —          |
| $\Delta E\_MEAS$ | 上一次测量的消光数       | —          |
| 校准值              | MES-N (测量水平的零点) | —          |
|                  | MES (测量水平)      | —          |
|                  | 比例              | —          |
| LWC Input        | 未使用             | —          |
| Analog out       | 当前电流输出实际值       | 0.0-20.0mA |
| Fault            | 错误信息输出          | On, Off    |
| Low/Hi           | 继电器触发的低/高状态     | On, Off    |

### 6.2.4 服务菜单

注意: 一旦进入服务菜单, 系统自动进入待机模式, 分析仪中的所有液体被排走。输出维持在最近的一个测量值。

为了有足够的时间进行维护和清洁, 系统不会自动离开服务菜单。并且, 当仪器处于服务菜单时, 系统不录入数据。

表 6 服务菜单功能描述

| 菜单选项     | 功能描述       | 可能的取值和选项 |
|----------|------------|----------|
| Priming  | 将分析仪进行初始化  | —        |
| Cleaning | 手动激活一个清洁循环 | —        |

## 第六部分

## 软件菜单系统

|                   |                         |                                 |
|-------------------|-------------------------|---------------------------------|
| Flush             | 冲洗所有管路                  | —                               |
| Calibration       | 手动激活校正                  | —                               |
| +SIGNALS          | 信号菜单（请看 6.2.3）          | —                               |
| +SETTINGS         | 设置菜单（请看 6.2.2）          | —                               |
| +Test of Function | 允许用户测试分析仪中的设备（请看 6.2.5） | —                               |
| Status            | 详细的错误描述                 | —                               |
| Range             | 分析仪可以改变的测量范围            | 0.2–12.0, 2.0–120, 20–1200 mg/L |
| In Service        | 分析仪开始工作的日期              | —                               |
| Lighting time     | 时间计数器，记录显示屏亮的时间         | —                               |

### 6.2.5 功能测试

注意：输出值将维持在上一次的测量值只在这个菜单中被改变。如果目前的输出正在被测试，不会把这个输出值送到和这个输出相连的控制循环。

表 7 功能测试菜单选项介绍

| 菜单选项           | 功能描述         | 可能的取值和选项           |
|----------------|--------------|--------------------|
| Valve 1        | 测试阀门 1 的操作   | Off, On            |
| Valve 2        | 测试阀门 2 的操作   | Off, On            |
| Valve 3        | 测试阀门 3 的操作   | Off, On            |
| Valve 4        | 测试阀门 4 的操作   | Off, On            |
| Air stream     | 测试送风机的操作     | Off, On            |
| Pump           | 测试泵的操作       | Off, On            |
| Leak sens.     | 测试泄漏感应器的操作   | Off, On            |
| LWC Input      | 未使用          | 未使用                |
| Analog out     | 测试电流输出       | 改变电流输出：0.0—20.0 mA |
| Fault          | 测试继电器输出      | Off, On            |
| Low set point  | 测试继电器输出      | Off, On            |
| High set point | 测试继电器输出      | Off, On            |
| Service SIO    | 测试服务界面       | 测试字符串              |
| Bus test       | 测试 MODBUS 界面 | 测试字符串              |



## 维 护

### 危险

本手册的下面内容有些含有警告、警惕、注意等需要特别留意的地方。请阅读并且遵照这些指导，避免发生人员受伤以及仪器损坏。只有专业技术人员才能对这部分内容进行维护。

## 第七部分

## 维护

为了仪器能够长时间可靠的运行，请按照如下描述进行维护。

### 7.1 关闭仪器



#### 谨慎

进行有可能发生危险的程序时，请务必对此程序非常熟悉。为此，在接触和运输化学试剂和标准液的容器、池子之前，请务必再次阅读*材料安全数据手册*。当有可能和化学品进行接触时，我们建议总是佩戴防护镜。

为了防止堵塞，在关闭仪器前请用蒸馏水对整个系统进行冲洗。

1. 将试剂瓶上的瓶帽和管线拿下来，浸没在有蒸馏水的烧杯中。
2. 用原来的瓶盖密闭试剂瓶。
3. 打开 Service 菜单（按住功能键 F1—F4 中的任何一个持续 3 秒钟，然后选择 Service）。
4. 选择 Flush 选项，等待直到冲洗过程结束。
5. 打开泵的夹盘。
6. 把捏阀的管线拿走。
7. 将电源切断。

### 7.2 维护程序

日常维护可以保证分析仪的正常工作。另外有一个单独的维护程序包含在分析仪中 (No.HDF183)。

表 8 维护程序

| 频率      | 任务                               |
|---------|----------------------------------|
| 每周      | 污垢检查                             |
| 每月      | 更换试剂，请看 7.2.1                    |
| 每 3 个月  | 更换分析仪管线，请看 7.2.3<br>检查测量池受污染的程度。 |
| 每 12 个月 | 更换分析管线，请看 7.2.3                  |

#### 7.2.1 更换试剂

1. 按住 F1—F4 中的任何一个按键，持续 3 秒钟。
2. 选择 Service 菜单。等待至分析仪工作停止。
3. 将瓶帽和管线从试剂瓶上拿下来，移走试剂瓶。
4. 将新的试剂瓶安放在分析仪内部，并且将瓶帽和管线安在新的试剂瓶上。
5. 选择 Priming，将所有的软管充满试剂。
6. 选择 Calibrate，进行一轮校正循环，然后分析仪进入测量模式。

#### 7.2.2 系统清洁



#### 谨慎

本程序中使用的化学品如果使用不当或者误用，会非常危险。请阅读所有试剂标签上的警告信息。当有可能和化学品接触时请佩戴防护镜。

## 第七部分

## 维护

1. 按住 F1—F4 中的任何一个按键，持续 3 秒钟。
2. 选择 Service 菜单。
3. 将瓶帽和管线从试剂瓶上拿下来。
4. 将有污垢的部件（或者管线等）卸下来。
5. 用适当的清洁剂将污垢洗掉（稀盐酸，次氯酸钠等，请严格按照容器的安全指导）。
6. 将清洁后的部件重新安装，然后选择 Prime 功能将所有的管线重新充满试剂。
7. 选择 Calibrate，进行一轮校正循环，然后分析仪进入测量模式。

### 7.2.3 更换仪器的管线

#### 7.2.3.1 管线维护包

分析仪配备有 3 个管线附件包，足以维护仪器的第一年运行（每 3 个月更换一次）。

第二年必须再订购一个一年维护包（请看“部件更换”部分）。这个维护包包括了 4 套完整的管线，同时还有一套气体管线用来更换逐出器，测量器和空气风机之间的连接。这个管线一年更换一次。

管线要 3 个月更换一次。请参考图 5 和如下步骤更换这个管线：

1. 将仪器置于待机模式，选择 Service 菜单。
2. 将试剂瓶的盖上的管线去掉。
3. 轻轻的把将每个阀门前部的管线从凹槽中拔出来。
4. 把中部的按钮按住，把后部的管线从凹槽中拔出来。（参看图 7）
5. 打开泵夹盘，把夹盘上的管线断开。
6. 把仪器上的管线去掉。
7. 按以上相反的步骤（即 2.4 所示步骤），将新的管线安装好。在安装前使用随仪器提供的硅酮润滑油将泵的滚子润滑。

注意：如果系统将关闭超过 2 天，把捏阀管线上的压力去掉是非常重要的。将试剂瓶瓶帽上的管线去掉（防止倒流），将捏阀上的卡盘打开，将捏阀上的管线移开。

### 7.3 清洁仪器外壳

1. 确信外壳已经安全的锁上。
2. 用一块软的湿布和中性清洁剂擦拭外壳外层。不要让水进入内部。

## 第八部分 故障发现和解决

使用表格 9 来诊断和解决出现的问题。

表 9 分析仪故障和解决

| 问题          | 补救措施                                                                                                                                                                                                                                               |
|-------------|----------------------------------------------------------------------------------------------------------------------------------------------------------------------------------------------------------------------------------------------------|
| 测量值总是过高或者过低 | 使用校正因子校正测量值。在 Setting 菜单中选择 Corr.Factor。                                                                                                                                                                                                           |
| 显示屏难以阅读     | 在 Setting 菜单中选择 Contrast 选项调整对比度                                                                                                                                                                                                                   |
| 模拟输出不正常     | 1. 进入 Setting 菜单，选择 Recorder 0。<br>2. 调整浓度，在此浓度下输出 20 mA 电流。<br>3. 在 Analog Output 选项里选择 0–20 mA 或者 4–20 mA。<br>4. 在 Fault 选项里将出错时的模拟信号设置为 0 mA, 20 mA, 或者 Off。<br>测试模拟输出：在 Output Test 菜单，将 Current 1 设置为 0.0 mA 和 20.0 mA 之间的一个值，在仪器连接和电流循环内部测试。 |

### 8.1 错误信息

表 10 错误信息

| 错误信息               | 原因                | 纠正措施                                               |
|--------------------|-------------------|----------------------------------------------------|
| NO TRIMMING        | 电子设备错误            | 与维修服务联系                                            |
| CHECK SETTINGS     | 可能进行了不正确的设置       | 进入 Setting 菜单，检查所有的选项                              |
| HUMIDITY!          | 水蒸气感应器有了响应        | 将引起潮湿的源头去掉。将水蒸气感应器烘干，并且在 Status 菜单中确认这个错误。请看 6.2.1 |
| CU NOT RESPONDING  | 电子设备错误            | 与维修服务联系                                            |
| CU TIME OUT        | 电子设备错误            | 与维修服务联系                                            |
| PROCESS TIME LIMIT | 电子设备错误            | 与维修服务联系                                            |
| LEVEL LIMITS       | 光度计错误             | 在 Status 菜单中确认这个错误，错误信息仍然出现，与维修服务联系                |
| LEVEL OFFSET       | 光度计错误             | 在 Status 菜单中确认这个错误，错误信息仍然出现，与维修服务联系                |
| MEAS. AMPLIFIER    | 光度计错误             | 与维修服务联系                                            |
| CALIBRATION FACTOR | 斜率超过了范围 (0.2–2.0) | 检查试剂，试剂的使用是否正确，以及操作顺序是否正确                          |



# 更换部件

| 部件                                  | 目录号             |
|-------------------------------------|-----------------|
| 分析仪, Amtax, 100–230 V ac (不含试剂)     | LPV368.54.01110 |
| 一年维护工具包                             | LZV149          |
| 排水管, 直径½英寸, 2 m                     | LZX278          |
| 逐出器                                 | LZV180          |
| 保险丝                                 | XMJ425          |
| 六角螺母                                | EZZ056          |
| 使用手册                                | DOC023.54.03101 |
| 维护程序                                | HDF183          |
| 测量器                                 | LZV178          |
| 溢流管                                 | LZP361          |
| 压力阀                                 | LZV183          |
| 泵的夹盘                                | LZV181          |
| 泵的转子                                | LZV182          |
| 试剂瓶盖和吸管                             | LZV407          |
| 样品传输管 (连到第二个分析仪)                    | LZP573          |
| 螺丝, 大的, 用于水样溢流器出口                   | LZV172          |
| 螺丝, 大的, 用于水样溢流器入                    | LZV173          |
| 硅润滑剂                                | EZH051          |
| 小型零件包                               | LZV174          |
| 墙上固定工具                              | LZX355          |
| <b>可选部件</b>                         |                 |
| 电线, 115 V ac, 北美规格插头, 6英尺长          | 46964-00        |
| 电线, 230 V ac, 欧洲规格插头, 6英尺长          | 47439-00        |
| <b>试剂</b>                           |                 |
| 试剂包 (0.2–12.0 mg/L), 包括逐出液, 标准液和指示液 | 28307-00        |
| 试剂包 (2.0–120 mg/L), 包括逐出液, 标准液和指示液  | 28308-00        |
| 试剂包 (20–1200 mg/L), 包括逐出液, 标准液和指示液  | 28309-00        |
| 逐出试剂, Amtax, 250 mL 瓶子              | 28254-31        |
| 指示试剂(0.2–12 mg/L), 1L 瓶子            | 28255-53        |
| 指示试剂(2.0–120 mg/L), 1L 瓶子           | 28256-53        |
| 指示试剂(20–1200 mg/L L), 1L 瓶子         | 28257-53        |
| 标准试剂(0.2–12 mg/L), 250mL 瓶子         | 28251-31        |
| 标准试剂(2.0–120 mg/L), 250mL 瓶子        | 28258-31        |
| 标准试剂(20–1200 mg/L), 250mL 瓶子        | 28259-31        |
| <b>Filtrax 过滤系统</b>                 |                 |
| 115 V ac和2m不加热样品运输管                 | 57389-00        |
| 115 V ac和10 m加热样品运输管                | 57390-00        |
| 115 V ac和20m加热样品运输管                 | 57391-00        |
| 230 V ac和2m不加热样品运输管                 | 57389-01        |
| 230 V ac和10 m加热样品运输管                | 57390-01        |
| 230 V ac和20m加热样品运输管                 | 57391-01        |



## 北京安恒测试技术有限公司

北京市海淀区车公庄西路乙19号华通大厦B座北楼12层

邮政编码：100044

电话：010-88018877

传真：010-88018288

上海市天目中路428号凯旋大厦

邮政编码：200070

电话：021-63176770

传真：021-63177618

HTTP://WWW.watertest.com.cn